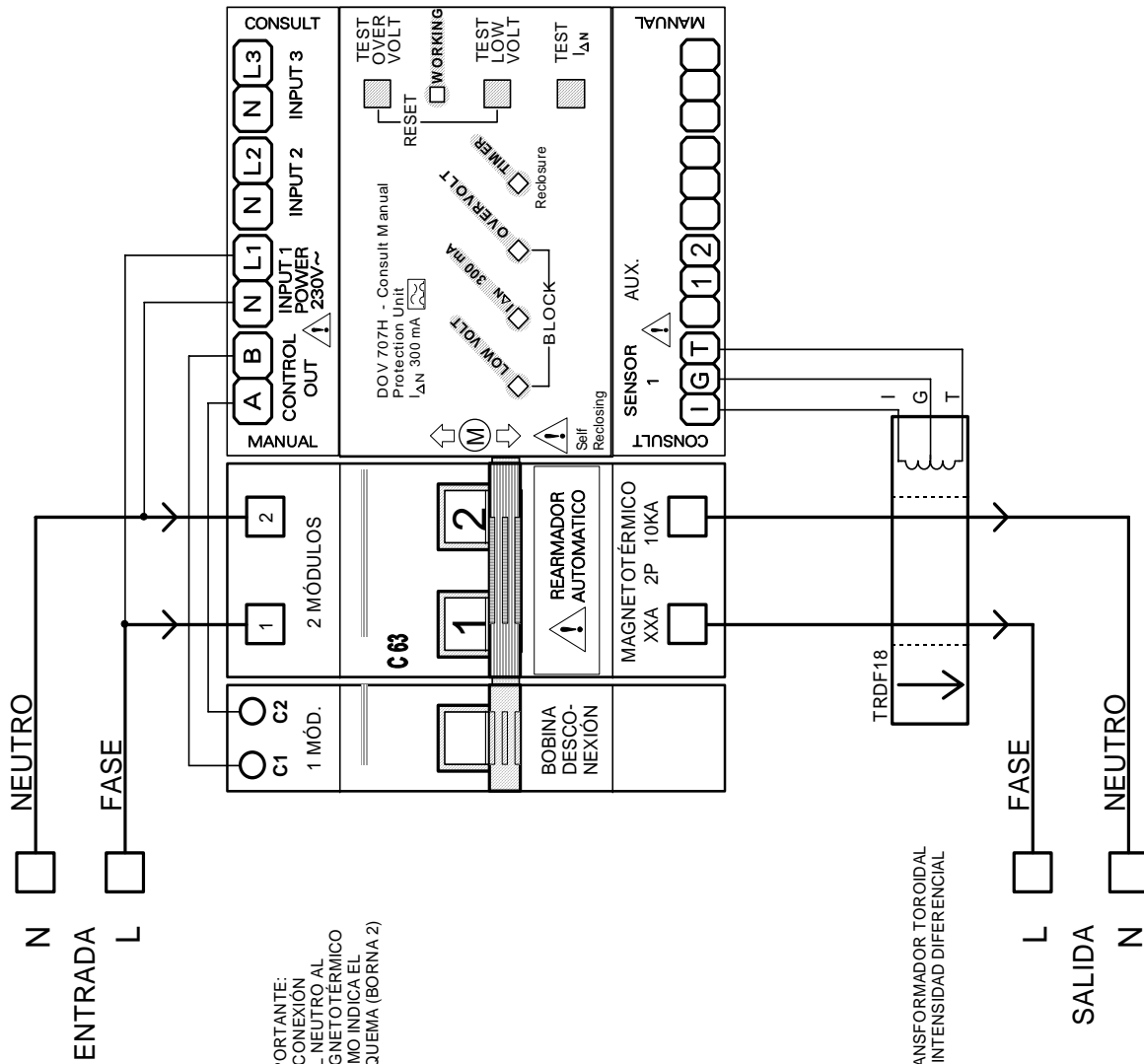


CONFIGURACIÓN MONOFÁSICA 230V.

16, 25, 32, 40, 50, 63A.

IMPORTANTE:
LA CONEXIÓN DEL NEUTRO AL MAGNETOTÉRMICO COMO INDICA EL ESQUEMA (BORNA 2)



MODELOS:

- DOV 707H
- DOV 707HNR
- DOV 107H
- DOV 107HNR

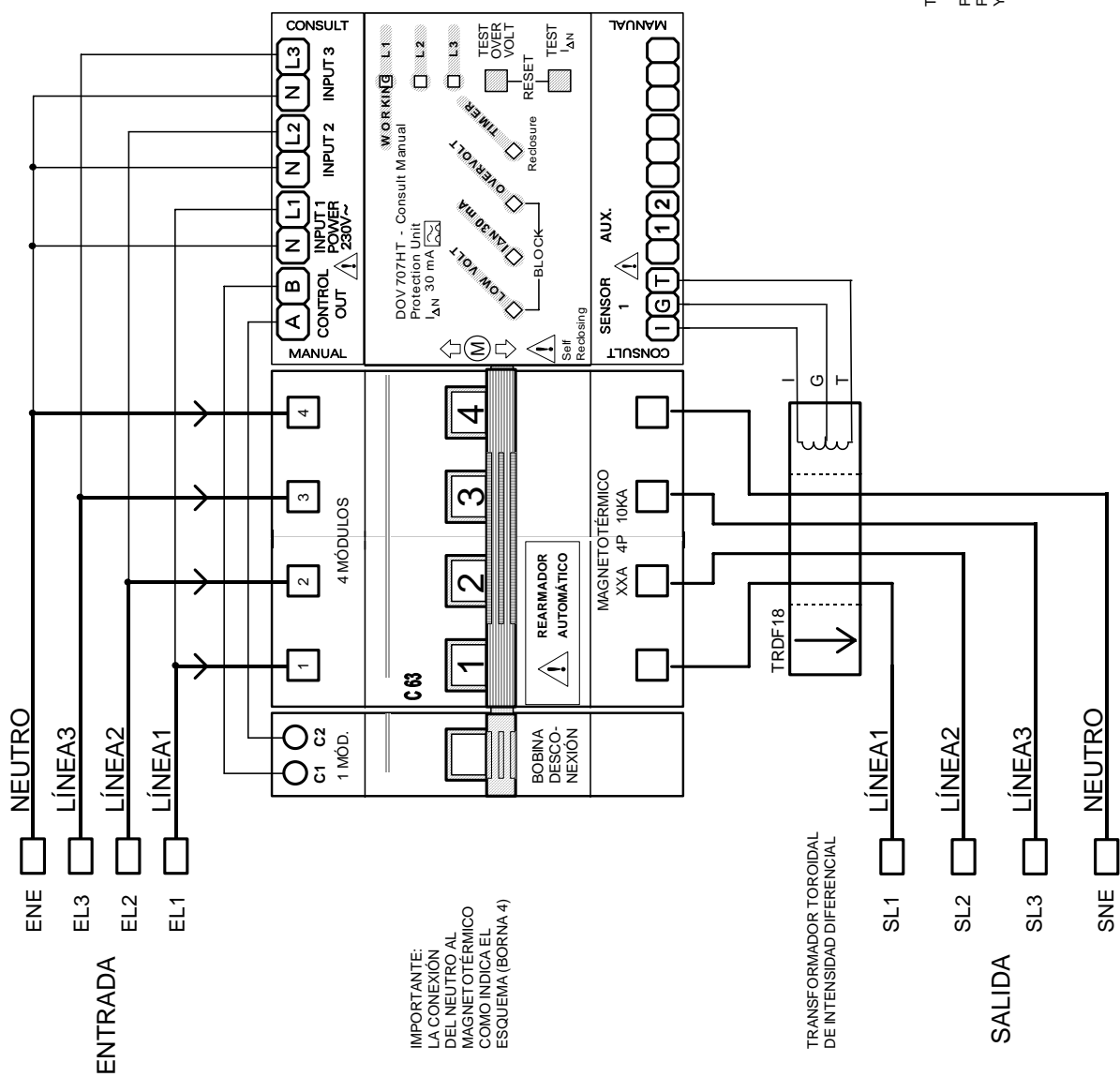
TRDF18 MUY IMPORTANTE:
PASAR LOS CONDUCTORES FASE Y NEUTRO POR EL ORIFICIO DEL TRANSFORMADOR TOROIDAL Y POSICIONARLO SEGUN SENTIDO FLECHA.

CONFIGURACIÓN 4P TRIFÁSICA

16, 25, 32, 40, 50, 63A.

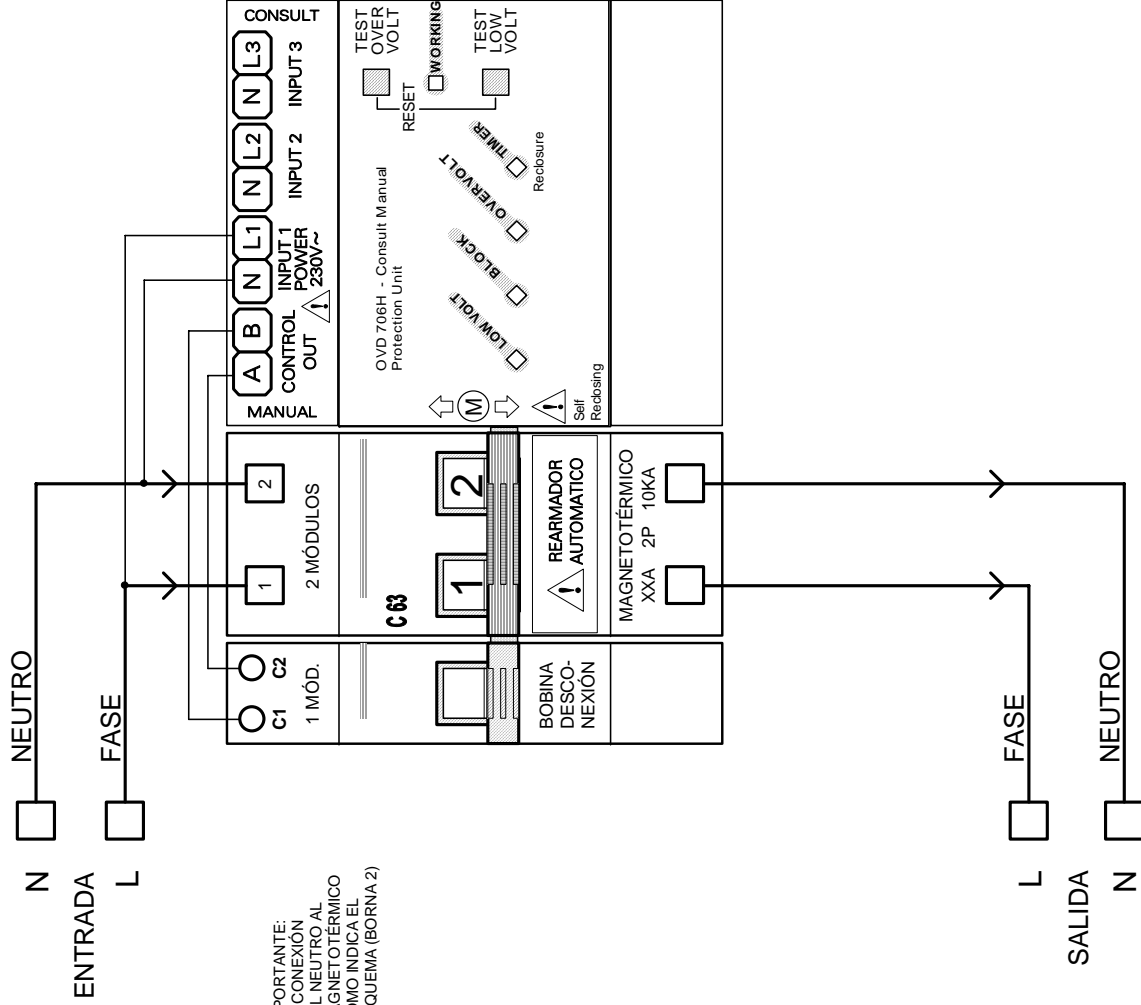
MODELOS:

- DOV 707HT
- DOV 707HTNR
- DOV 107HT
- DOV 107HTNR



CONFIGURACIÓN MONOFÁSICA 230V.

16, 25, 32, 40, 50, 63A.



IMPORTANTE:
LA CONEXIÓN
DEL NEUTRO AL
MAGNETOTÉRMICO
COMO INDICA EL
ESQUEMA (BORNA 2)

MODELOS:

- OVD 706H
- OVD 706HNR
- OVD 106H
- OVD 106HNR

CONFIGURACIÓN 4P TRIFÁSICA

16, 25, 32, 40, 50, 63A.

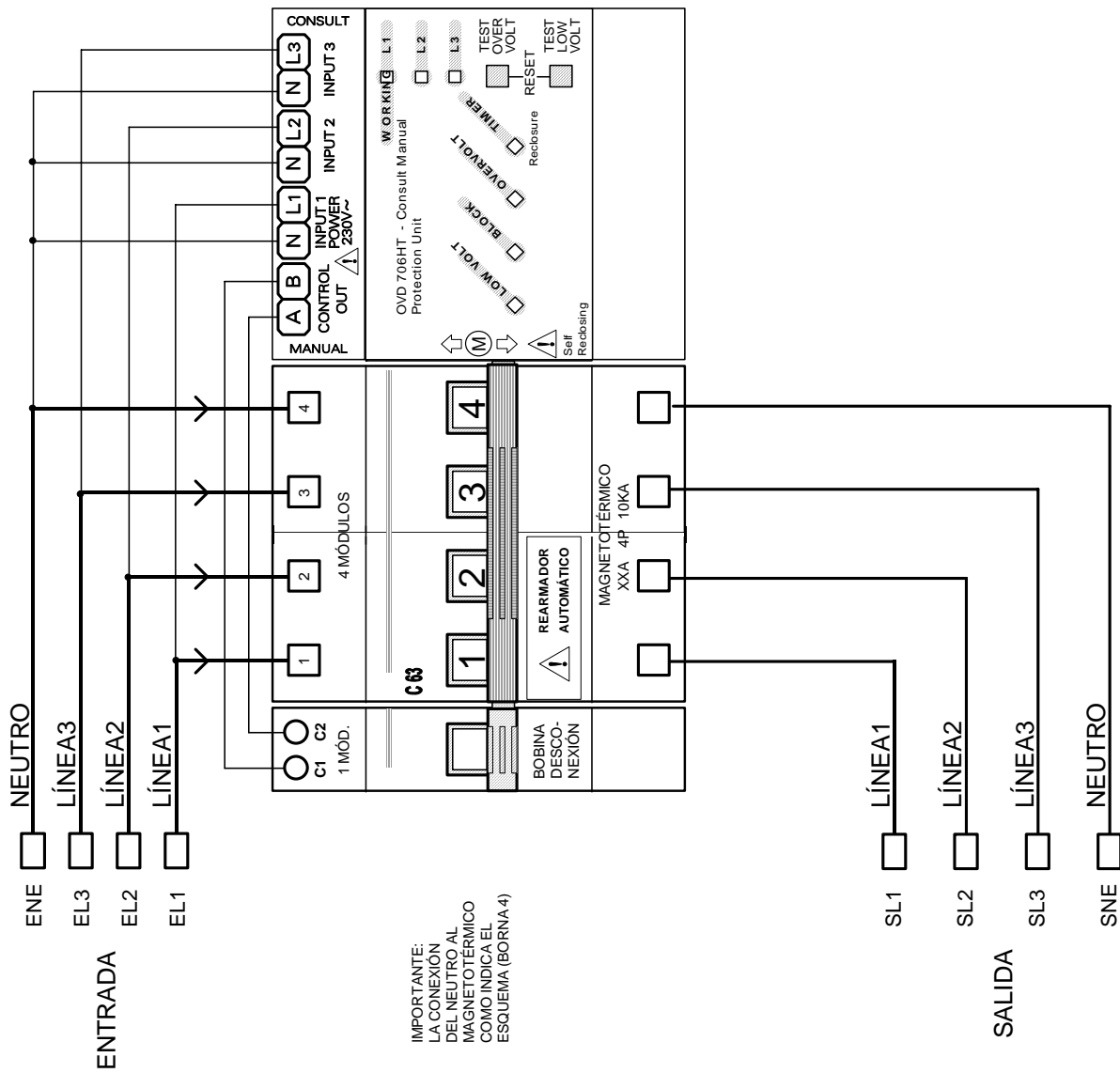
MODELOS:

OVD 706HT

OVD 706HTNR

OVD 106HT

OVD 106HTNR



CONFIGURACIÓN 4P TRIFÁSICA

16, 25, 32, 40, 50, 63A.

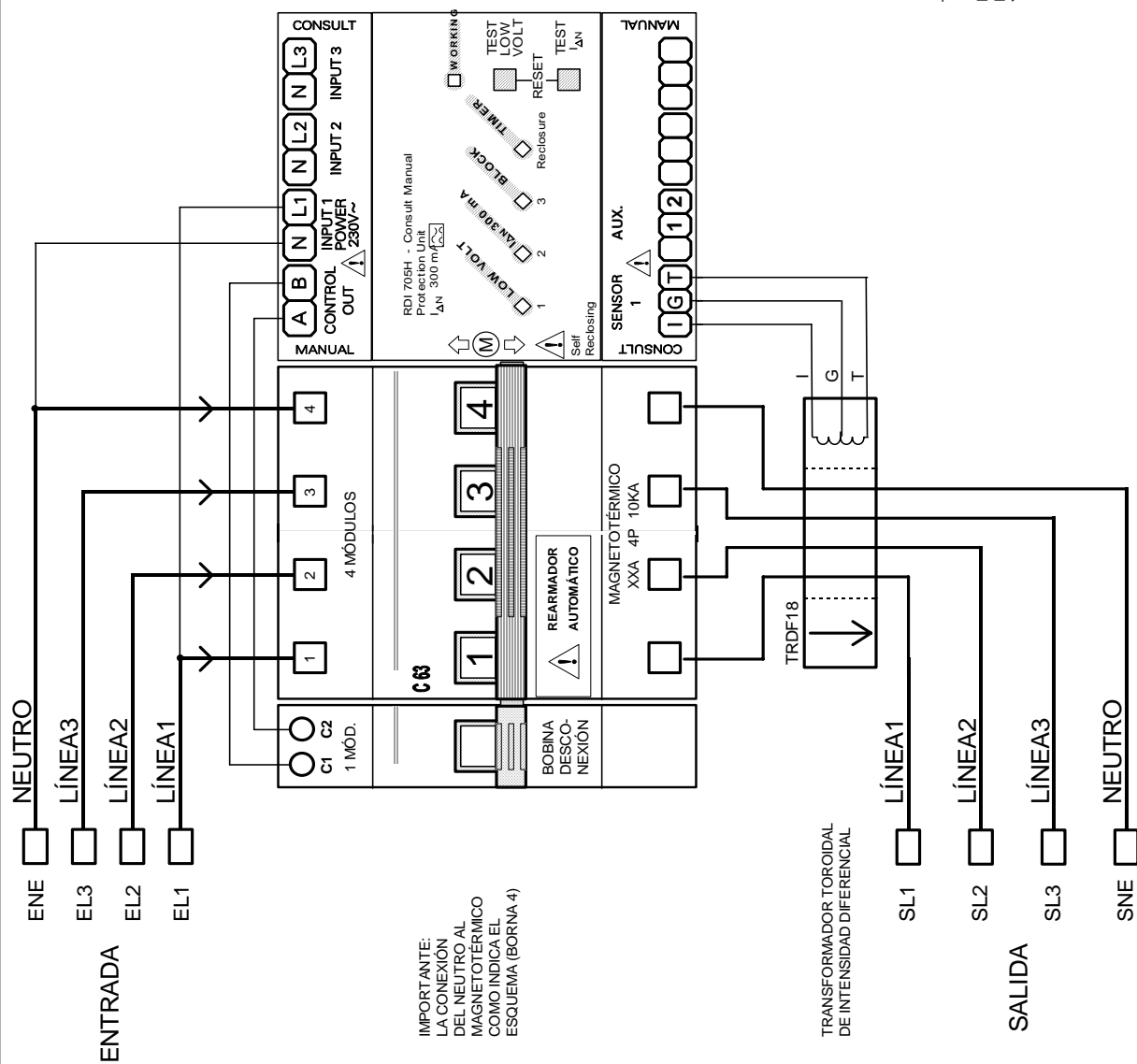
MODELOS:

RDI 705HT

RDI 705HTNR

RDI 105HT

RDI 105HTNR



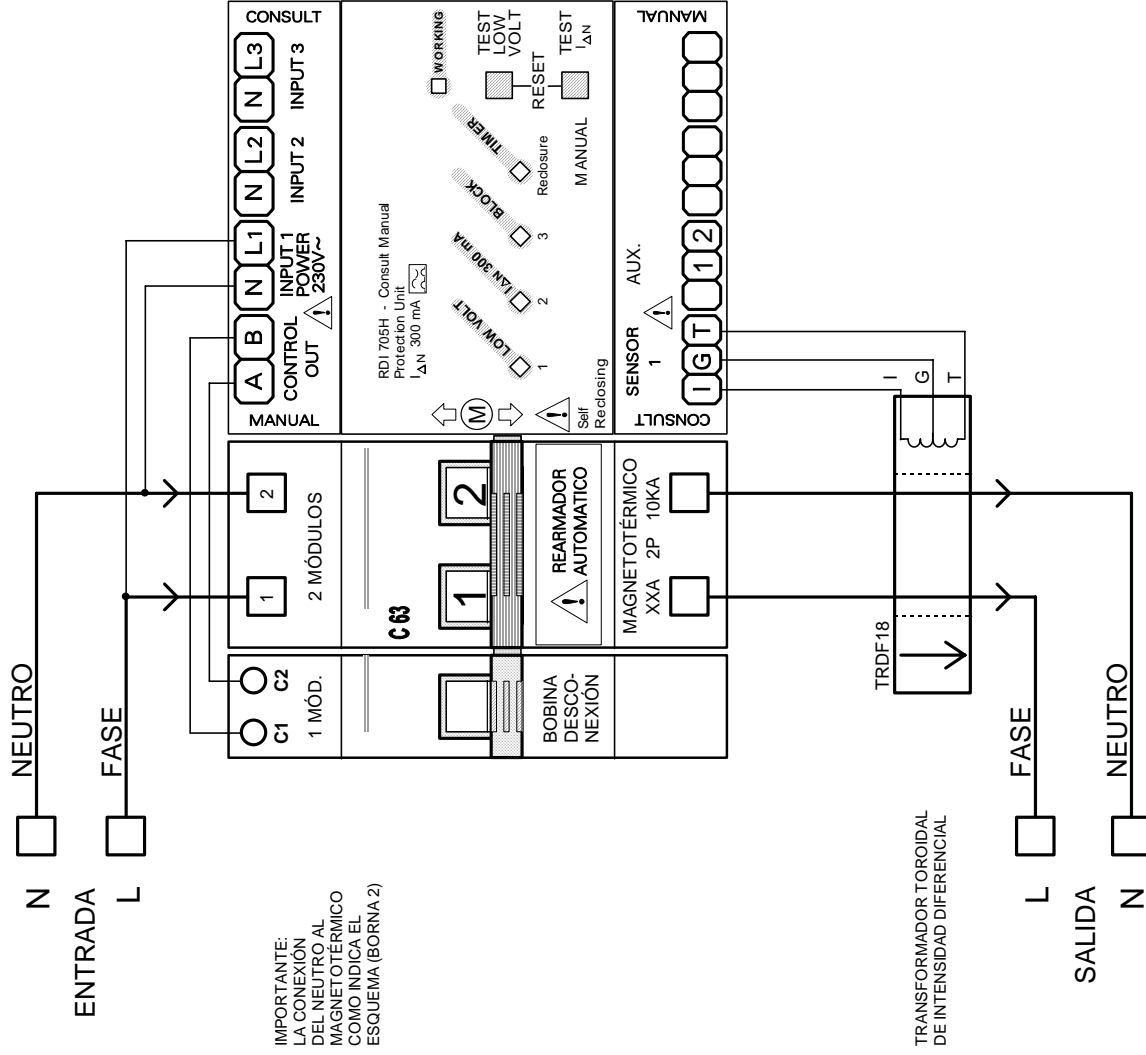
CONFIGURACIÓN MONOFÁSICA 230V.

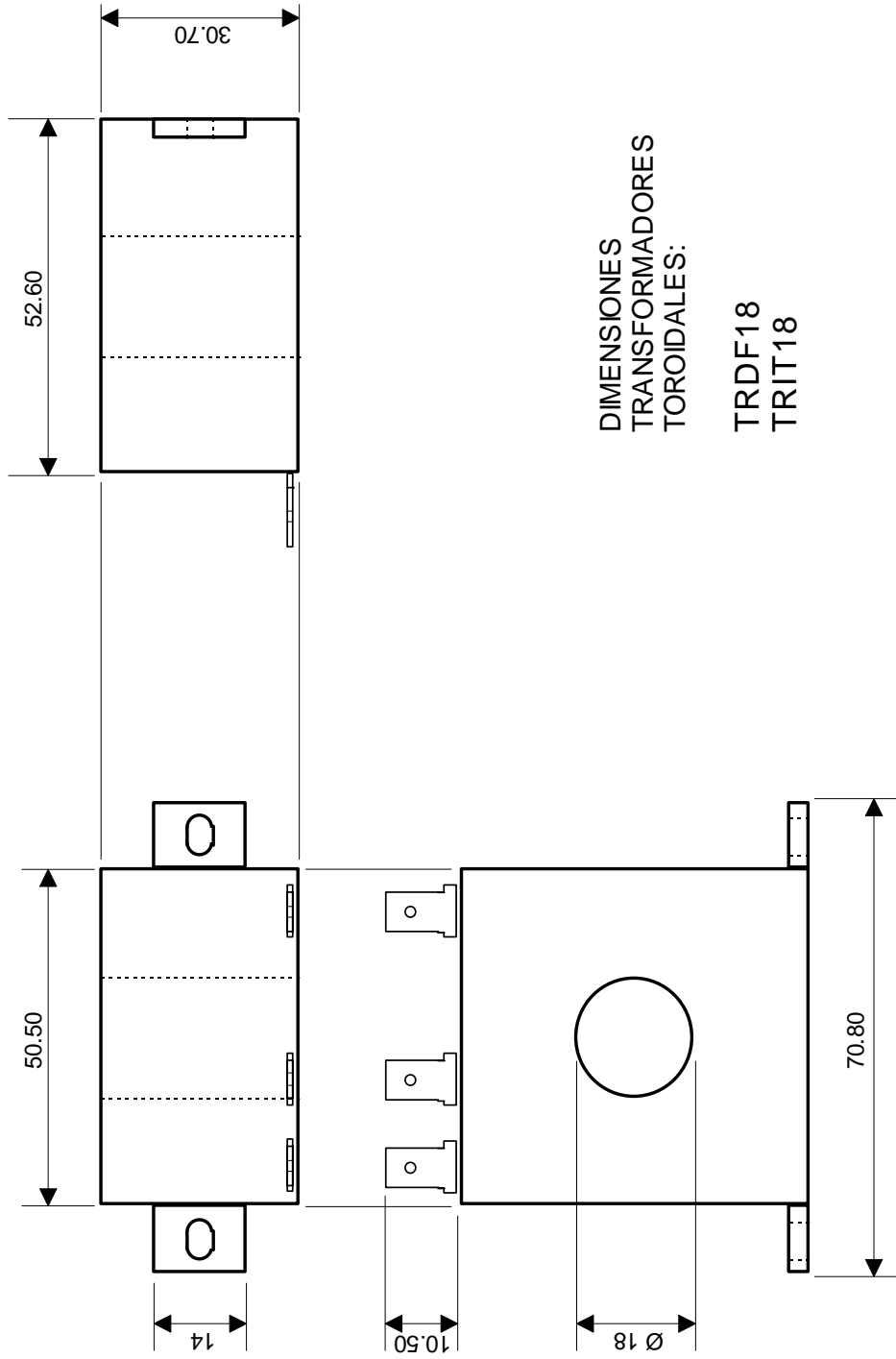
16, 25, 32, 40, 50, 63A.

MODELOS:

- RDI 705H
- RDI 705HNR
- RDI 105H
- RDI 105HNR

TRDF18 MUY IMPORTANTE:
 PASAR LOS CONDUCTORES FASE Y NEUTRO POR EL ORIFICIO DEL TRANSFORMADOR TOROIDAL Y POSICIONARLO SEGÚN SENTIDO FLECHA.





DIMENSIONES
 TRANSFORMADORES
 TOROIDALES:
 TRDF18
 TRIT18