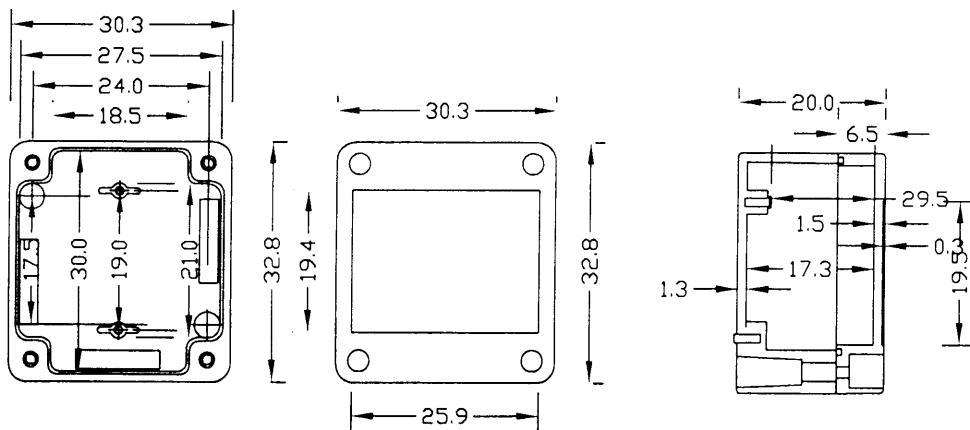
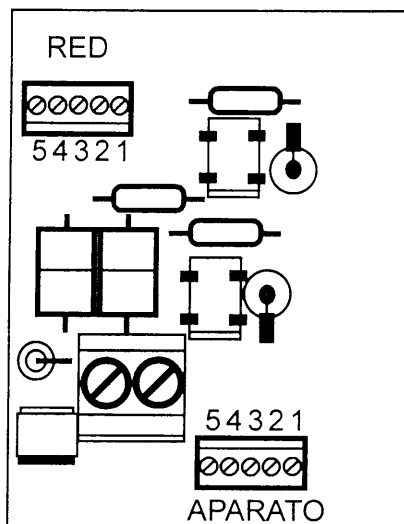


Esquema de conexionado H.T. DES/DAT - 2

DIMENSIONES



CONEXIONES



RED/ENTRADA

APARATO/SALIDA

